

0003387391

WPI ACC NO: 1985-154687/198526

Computerised system for self-service retail outlets - uses label readers fitted to each trolley and dumps data to cash register on completion of shopping

Patent Assignee: BARBIEUX P (BARB-I)

Inventor: BARBIEUX P

Patent Family (1 patents, 1 countries)

Patent Number	Kind	Date	Application Number	Kind	Date	Update
FR 2555339	A	19850524	FR 198314050	A	19830901	198526 B

Priority Applications (no., kind, date): FR 198314050 A 19830901

#### Patent Details

Number	Kind	Lan	Pg	Dwg	Filing	Notes
FR 2555339	A	FR	9	4		

#### Alerting Abstract FR A

The shopping trolleys provided for customers are equipped with a label reader and a calculator which computes a running total as each item is entered from the reader. The labels are specially prepared and contain coded information as passive resonant printed circuits. An electromagnetic transmitter is used in the reader, operating over variable frequencies in conjunction with a detector to read data from the labels by scanning for the resonant frequency of the passive circuits in the labels.

An electronic circuit is used to transfer the data from the trolley mounted units to the cash register, which transmits the data to a stock control computer.

ADVANTAGE - Faster totalling of cost of purchases with bulk transfer of pre-stored transaction data to cash register for immediate transfer to stock control computer.

①9 RÉPUBLIQUE FRANÇAISE  
INSTITUT NATIONAL  
DE LA PROPRIÉTÉ INDUSTRIELLE  
PARIS

①1 N° de publication :  
(à n'utiliser que pour les  
commandes de reproduction)

**2 555 339**

②1 N° d'enregistrement national :

**83 14050**

⑤1 Int Cl<sup>4</sup> : G 07 G 1/12.

①2

## DEMANDE DE BREVET D'INVENTION

A1

②2 Date de dépôt : 1<sup>er</sup> septembre 1983.

③0 Priorité :

④3 Date de la mise à disposition du public de la demande : BOPI « Brevets » n° 21 du 24 mai 1985.

⑥0 Références à d'autres documents nationaux apparentés :

⑦1 Demandeur(s) : *BARBIEUX Pierre.* — FR.

⑦2 Inventeur(s) : Pierre Barbieux.

⑦3 Titulaire(s) :

⑦4 Mandataire(s) :

⑤4 Chaîne de distribution améliorée concernant plus spécialement la vente au détail type « libre-service », notamment dans les magasins dits « grande surface » ou similaires.

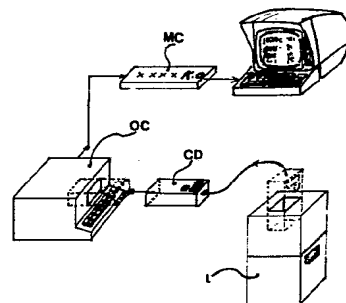
⑤7 La présente invention est destinée à améliorer les chaînes de distribution en permettant, d'une part, la totalisation immédiate du prix des articles achetés, évitant ainsi au client l'attente aux caisses et, d'autre part, l'acquisition des données concernant ces mêmes articles favorisant une meilleure appréhension de la vente ainsi qu'une gestion des stocks facilitée. La description succincte de l'invention est la suivante; elle comprend :

1° des chariots mis à la disposition des clients 1 équipés d'un lecteur d'étiquettes et d'un compteur totalisateur CD muni d'une mémoire M stockant les informations lues sur les étiquettes E;

2° des étiquettes spéciales E contenant des informations codées et des circuits résonants passifs imprimés permettant le contrôle de la « lecture »;

3° un émetteur hertzien EH à fréquences variables associé à un détecteur D prévu pour faire entrer à un moment donné en résonance les circuits résonants passifs imprimés sur les étiquettes si celles-ci n'ont pas été « lues » par le « lecteur » détectant ainsi une éventuelle fraude;

4° un organe électronique OC à la disposition des caissières permet à celles-ci de transférer dans les mémoires d'un ordinateur central MC les données stockées provisoirement dans les compteurs CD des chariots.



FR 2 555 339 - A1

D

La présente invention concerne un dispositif électronique et informatique destiné à être installé, entre autres, dans les magasins de distribution alimentaire ou similaires type "Grandes Surfaces".

Jusqu'à présent, dans la majorité des cas, le client de ce genre de magasins passe autant de temps, sinon plus, à certaines heures, dans les files d'attente aux caisses de sortie que pour faire ses achats, ce qui décourage de nombreux clients potentiels.

D'autre part, le client ne peut que difficilement se faire une idée du montant de ses achats tant que ceux-ci ne sont pas terminés et totalisés à la caisse.

De même, pour le magasin la gestion des stocks et les statistiques journalières sont difficiles, l'acquisition des données sur les articles vendus étant décalée dans le temps par rapport à la réalité, avec les conséquences que cela implique, entre autres le mauvais approvisionnement des rayons.

La présente invention permet d'éviter tous ces inconvénients.

Le client aura à sa disposition pour faire ses achats un chariot équipé d'organes électroniques conçus pour lire et totaliser automatiquement dans un compteur défichable (C D) voir Pl 2/2 /fig 1 le nombre d'articles et le prix à payer au fur et à mesure de l'introduction des marchandises achetées, rendant inutile la totalisation habituelle à la sortie, du prix des articles, lui faisant gagner un temps important. Ces données sont stockées dans une mémoire contenue dans le compteur défichable (C D).

Pour le magasin cela permettra l'acquisition immédiate des données concernant les marchandises vendues, pour la gestion et la surveillance serrée des stocks et les statistiques journalières et vraisemblablement amènera un afflux de clients supplémentaires attirés par le gain de temps.

On trouvera donc, d'une part les chariots spéciaux mis à la disposition des clients et, d'autre part les articles mis en vente munis d'étiquettes spéciales pouvant être lues par le lecteur équipant chaque chariot.

Sur l'étiquette, on trouvera:

- 1°/ En clair: la nature du produit, son poids, son prix
- 2°/ En code machine (le mot code machine étant ici pris dans son sens le plus large, c'est à dire lisible par une machine, par exemple en code binaire ou code barres etc...), le numéro de référence de l'ar-

article, son prix, sa date d'achat ... et toutes informations utiles pour la gestion des stocks et les statistiques. Pour un contrôle visuel éventuel à la sortie, une zone particulière de l'étiquette sera détruite à la lecture.

5 3°/ Un circuit imprimé d'un ou plusieurs bobinages résonants passifs voir Pl. 1 / 2 fig. 1.

Cette étiquette sera constituée de matière souple mais indéchirable, ceci afin de rendre impossible la fraude par destruction partielle en ouvrant la continuité du circuit du (ou des) bobinage(s) imprimé(s)

10 Avantageusement l'étiquette sera conçue de façon à être lue par le lecteur quelle que soit la façon dont elle lui est présentée. Elle devra pour cela être imprimée de 2 (ou multiple de 2) bobinages résonants (B R) et de 2 zones d'informations codées (IC). Voir Pl. 1 / 2 fig. 1.

Cela aura en plus comme avantage que la destruction accidentelle ou volontaire de l'un des circuits passifs de détection ne rend pas inopérante la détection d'un article non pris en compte par le lecteur. Egalement, les bobinages imprimés sur l'étiquette ne seront pas visibles pour le client, ils seront recouverts d'une pellicule non conductrice (P) non transparente, rendant difficile leur localisation, donc  
20 leur destruction volontaire.

L'étiquette (E), qui devra être collée sur une face plane de l'emballage des articles (A), fera saillie sur cette face afin de s'encastrier lors de l'opération de lecture dans le lecteur (L), dont une partie (la partie active de l'acquisition des données) aura la forme voulue pour cela. Voir Pl. 1 / 2 fig. 2.

Lorsque le client choisit un article, il l'applique sur le lecteur (L) dont est muni le chariot; cela déclenche, d'une part l'acquisition des données inscrites sur l'étiquette et leur transfert dans la mémoire du compteur, et d'autre part la destruction d'une zone particulière de l'étiquette (comme dit plus haut pour contrôle visuel), mais également pour ouvrir les circuits des bobinages résonants passifs imprimés. Pour cela le lecteur est muni d'une source de tension dont la D.D.P. est appliquée sur les points A et B de l'étiquette au moment de la lecture. Voir Pl. 1 / 2 fig. 1.

35 Si un article est introduit dans le chariot (ou mis dans la poche du client) sans avoir été pris en compte par le lecteur, la détection de cet état de choses se fera de la façon suivante:

un émetteur hertzien à fréquences variables installé dans chaque

chariot (version A) balaie entre une fréquence plus grande et une fréquence plus petite que la fréquence de résonance du circuit passif imprimé sur l'étiquette. Si la zone destructible de l'étiquette n'est pas grillée par la lecture, le circuit des bobinages résonants n'est  
5 tant pas ouvert, un détecteur associé à l'émetteur réagit lorsque le balayage de fréquences passe par la fréquence de résonance du bobinage imprimé. Cette détection déclenche une signalisation visuelle et/ou sonore alertant le client de "son oubli". Cette alarme sera arrêtée par la lecture de l'étiquette non lue ou la repose de l'arti-  
10 cle dans le rayon.

Dans la version B, l'émetteur hertzien et la détection associée n'existeront qu'à la sortie, aux caisses.

Le principe de la lecture peut être magnétique ou optique ou autre, l'important étant que l'étiquette dont seront munis les arti-  
15 cles mis en vente comporte, d'une part des informations convenables et d'autre part un circuit imprimé passif pouvant être mis hors circuit lors de l'opération de lecture.

La mémoire provisoire dont est muni le compteur totalisateur équipant chaque chariot peut être de divers types. On peut citer, en-  
20 tre autres, de la mémoire R.A.M. ou de la mémoire électriquement effaçable connue sous le nom technique de E.E.P.R.O.M. Dans le cas où la mémoire R.A.M. serait employée, le compteur devra avoir sa propre alimentation autonome afin de ne pas perdre les informations à transférer au moment du défichage.

Aux caisses de sortie, le client, grâce au compteur totalisateur (CD), sachant déjà ce qu'il a à payer défiche ce dernier qui sert en même temps de mémoire provisoire, le donne à la caissière. Celle-ci devra être équipée d'un matériel électronique permettant de transférer à un ordinateur central, en vue d'un traitement ultérieur, toutes les  
30 données inscrites sur les étiquettes.

Pour la version B le contrôle automatique confirmant que tous les articles introduits par le client dans le chariot ont été totalisés, n'aura évidemment lieu qu'à la sortie.

Pour les 2 versions, les caissières n'accepteront le compteur  
35 d'un client et ne lui feront régler ce qui y est affiché que s'il n'y a pas de signalisation de non lecture.

Il y a en plus 2 contrôles complémentaires possibles:

-1/En comparant le nombre d'articles dans le chariot avec le

nombre affiché sur le compteur totalisateur, car ce dernier, non seulement totalisera la somme à payer mais comptera le nombre d'articles pris en compte.

-2/Par contrôle visuel, puisque chaque article est muni d'une étiquette comportant une zone destructible à la lecture.

Il peut être souhaitable de prévoir une caisse spéciale permettant éventuellement le remboursement d'articles pris en compte par le lecteur mais non désirés par le client, et d'une façon générale pour toute déduction éventuelle.

10 Il est bien évident que la description qui précède n'a été donnée qu'à titre d'exemple non limitatif et que des nombreuses variantes peuvent être envisagées sans pour autant sortir du cadre de l'invention.

REVENDEICATIONS

-1. Dispositif électronique et informatique destiné plus spécialement à être installé dans les magasins de distribution alimentaire type "Grandes Surfaces" ou similaires supprimant pour le client la perte de temps habituelle aux caisses de sortie et pour le magasin d'améliorer l'acquisition des données concernant les marchandises vendues permettant ainsi une meilleure gestion des stocks et également une meilleure protection contre le vol, grâce aux équipements spécialement prévus. Ce dispositif est caractérisé par le fait que les chariots mis à la disposition des clients sont munis d'organes électroniques dont un "lecteur" permettant de saisir les données inscrites sur des étiquettes spéciales collées sur les emballages des marchandises vendues, au fur et à mesure de l'introduction de ces dernières par le client dans son chariot.

-2. Dispositif selon la revendication 1 caractérisé par le fait que les chariots sont munis d'un compteur qui, alimenté en informations par le "lecteur" effectue la totalisation, d'une part du prix à payer et d'autre part du nombre d'articles introduits dans le chariot ainsi que l'affichage visible pour le client de ces deux données.

-3. Dispositif selon les revendications 1 et 2, caractérisé par le fait que le compteur cité en 2 est défichable/est muni d'une mémoire permettant de stocker les données (concernant les marchandises vendues) lues par le "lecteur" jusqu'à ce qu'elles soient transférées dans les mémoires d'un ordinateur central.

-4. Dispositif selon les revendications 2 et 3, caractérisé par le fait que les caisses aux sorties sont munies d'organes leur permettant de vider les mémoires des compteurs cité en 2, d'en transférer le contenu dans les mémoires d'un ordinateur central et de remettre à zéro leur affichage.

-5. Dispositif selon les revendications 3 et 4, caractérisé par le fait qu'un ordinateur central est prévu pour la gestion ou en temps réel ou en différé grâce à des mémoires chargées par le transfert "au fil de l'eau" (via lecteur, mémoire provisoire des compteurs de chariot, organe de transfert des caisses) des informations concernant la vente des marchandises.

-6. dispositif caractérisé en ce qu'il comporte un moyen

de détection des tentatives de fraude, à savoir :

- d'une part, des circuits actifs et d'autre part des circuits passifs accordés actionnant indirectement une alarme en cas de non-"lecture" par le client.

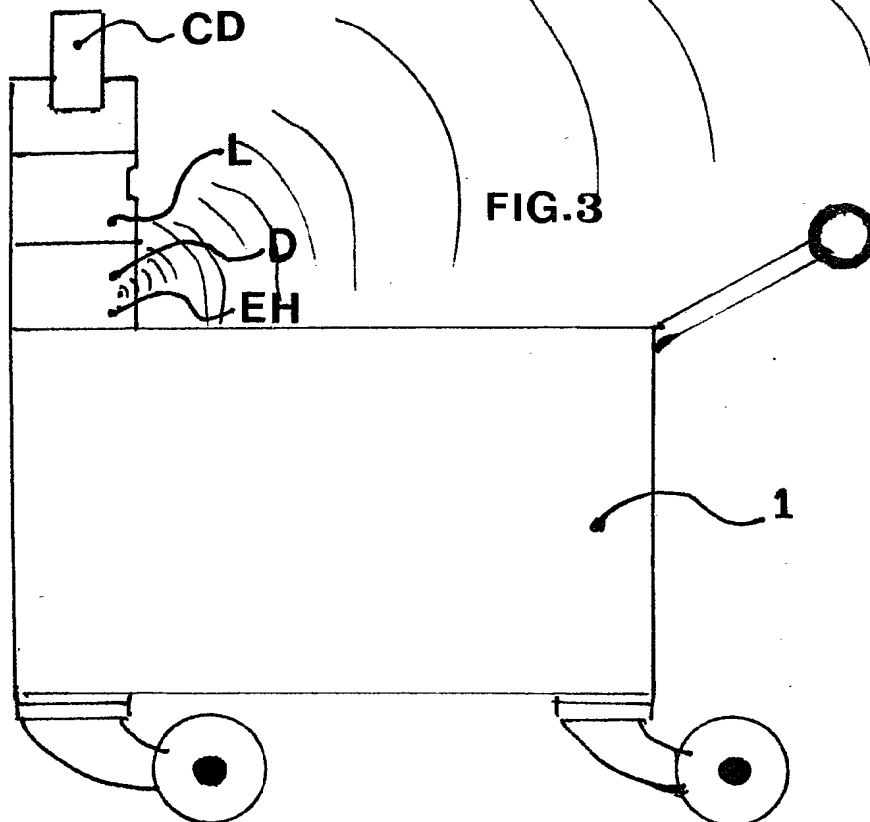
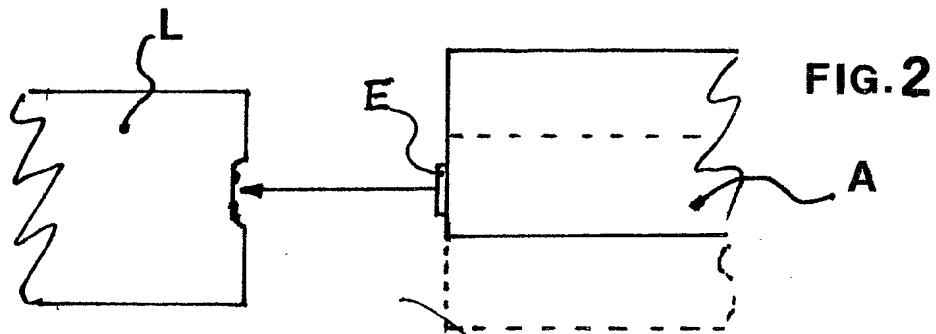
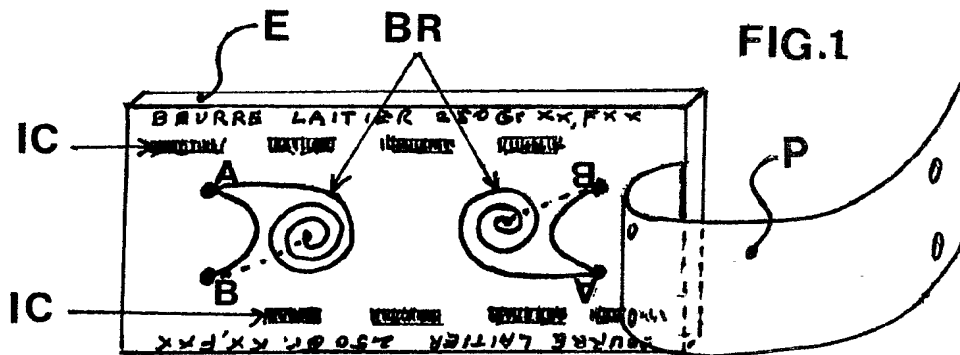
6 -7. Dispositif selon la revendication 6 caractérisé par le fait que les étiquettes mentionnées en 1 contiendront d'une part un code lisible par le lecteur mentionné en 1 toutes les informations souhaitables et d'autre part des bobinages passifs imprimés résonnant à une certaine fréquence.

10 -8. Dispositif selon les revendications 6 et 7 caractérisé par le fait que les étiquettes précitées seront faites de telle sorte qu'au cours de l'opération de lecture grâce à l'application d'une D.D.P. sur deux points prévus les bobinages passifs résonant seront mis hors service et une certaine zone de cette étiquette  
15 conservera la trace physique de cet état de chose, permettant ainsi un éventuel contrôle supplémentaire à la sortie du magasin.

-9. Dispositif caractérisé par le fait que les étiquettes seront en matière souple mais indéchirable, que les circuits imprimés des bobinages passifs seront au nombre de 2 ou multiples de  
20 2 mais qu'ils seront recouverts, afin d'être difficilement repérables, d'une pellicule non-conductrice mais non transparente.

-10. Dispositif selon les revendications 6 et 7 caractérisé par le fait qu'un émetteur hertzien à fréquence variable installé, ou dans chaque chariot, ou seulement aux caisses de sortie,  
25 balaye entre une fréquence plus grande et une fréquence plus petite que la fréquence de résonance des bobinages passifs imprimés sur les étiquettes pour le contrôle anti-vol, et qu'il lui est associé un détecteur influencé par la coïncidence entre la fréquence de l'émetteur et celles des (ou de l'un des) circuits résonant passifs.  
30 imprimés sur l'étiquette non "grillée" à la lecture, détecteur déclenchant la signalisation de non-lecture de l'étiquette.





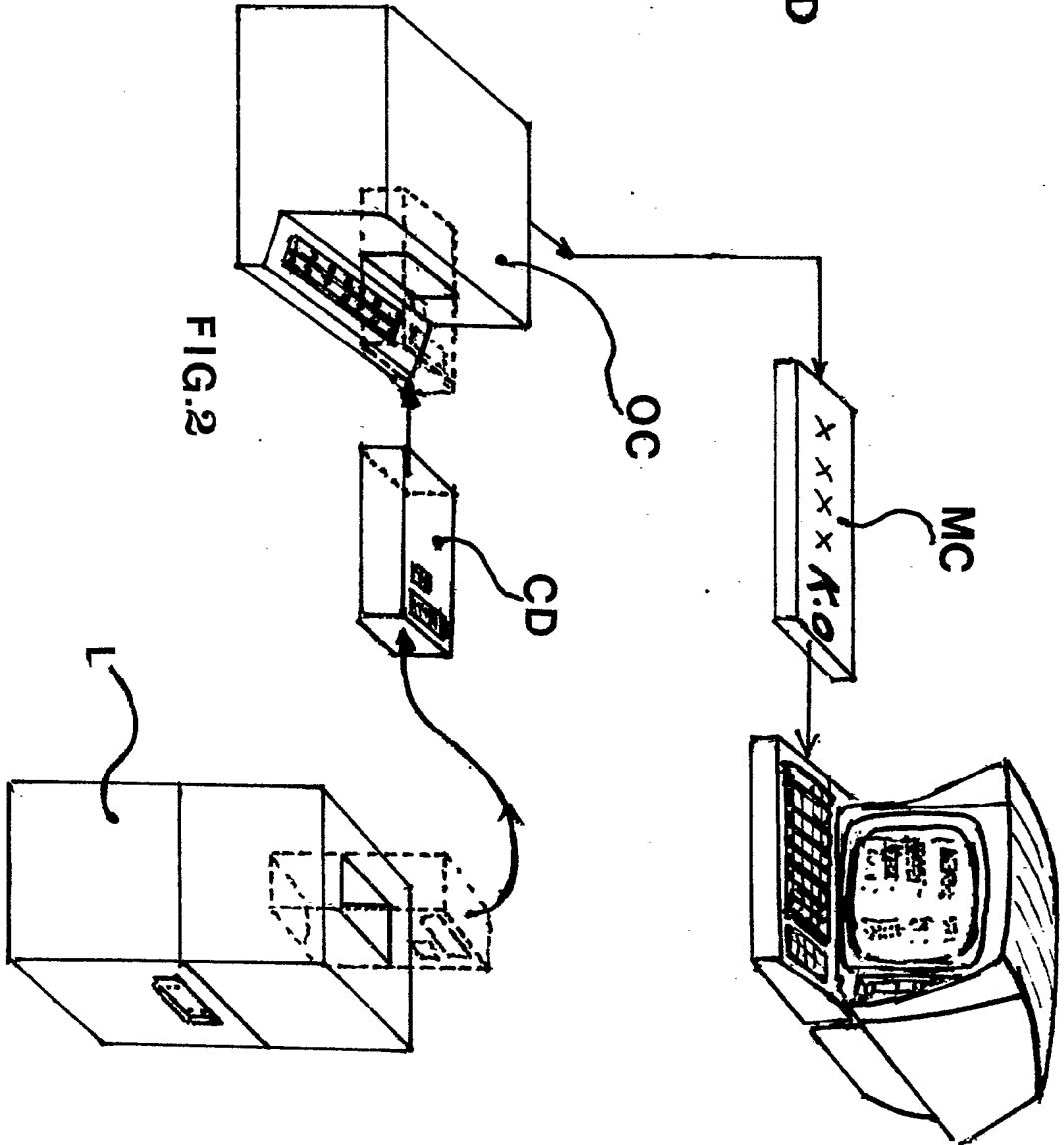
Pl. 2/2

FIG 1



CD

FIG.2



OC

MC

CD

L